


Sistem Perencanaan Pembangunan Desa

A photograph showing two traditional Chinese calligraphy brushes (one with a dark tip, one with a light tip) resting on a wooden surface next to a small wooden inkstone and a scroll of paper.

Oleh:
BAPPEDA KABUPATEN MAGELANG

A close-up photograph of a hand holding a fountain pen, writing on a piece of paper with Chinese calligraphy. The pen is black with a red and white section.

Realitas Distribusi Kegiatan di Desa



PEMBANGUNAN DESA

Tujuan Pembangunan Desa:

meningkatkan kesejahteraan masyarakat Desa dan kualitas hidup manusia serta penanggulangan kemiskinan melalui pemenuhan kebutuhan dasar, pembangunan sarana dan prasarana Desa, pengembangan potensi ekonomi lokal, serta pemanfaatan sumber daya alam dan lingkungan secara berkelanjutan

Tahapan Pembangunan Desa:

1. Perencanaan,
2. Pelaksanaan, dan
3. Pengawasan.

Semangat Pembangunan Desa

Pembangunan Desa mengedepankan kebersamaan, kekeluargaan, dan kegotongroyongan guna mewujudkan pengarusutamaan perdamaian dan keadilan sosial

Cakupan Pembangunan Desa:

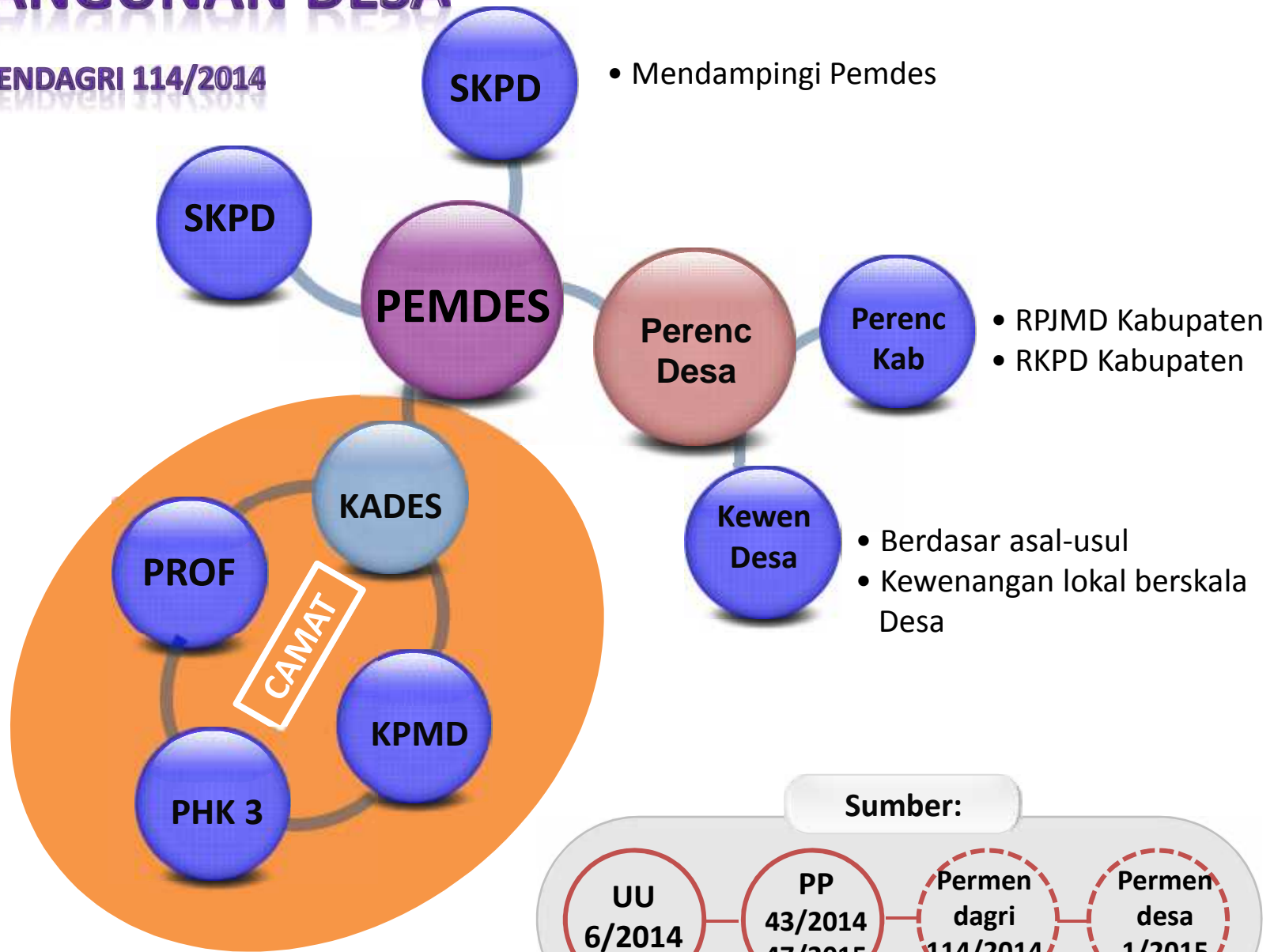
1. Penyelenggaraan pemerintahan Desa,
2. Pelaksanaan pembangunan Desa,
3. Pembinaan kemasyarakatan Desa,
4. Pemberdayaan masyarakat Desa

by must drew

Sumber: UU No. 6 Tahun 2014 dan PP 43/2014

PEMBANGUNAN DESA

PS. 2 PEREMENDAGRI 114/2014



- camat melakukan koordinasi pendampingan di wilayahnya



Siklus Pembangunan Desa

Dasar: Permendagri 114/2014

- **Perencanaan**

RPJMDesa
RKPDesa dan DURKPDesa

- **Penganggaran**

APBDesa

- **Pelaksanaan**

Pelaksanaan Kegiatan, Pemantauan, Pengawasan

- **Laporan dan Pertanggungjawaban**

Laporan dan Pertanggungjawaban APBDesa
(Juli dan Januari)





Perencanaan Pembangunan Desa

Adalah proses tahapan kegiatan yang diselenggarakan oleh pemerintah Desa dengan melibatkan Badan Permusyawaratan Desa dan unsur masyarakat secara partisipatif guna pemanfaatan dan pengalokasian sumber daya desa dalam rangka mencapai tujuan pembangunan desa.





Tujuan dan Prinsip Perencanaan Pembangunan Desa

Tujuan:

- Pedoman penyusunan rancangan RPJMDesa, RKPDesa dan DURK RKPDesa.
- Memperkuat hak dan kewenangan serta mengoptimalkan sumber-sumber kekayaan desa.
- Mencerminkan keberpihakan negara terhadap hak-hak desa untuk meningkatkan kesejahteraan masyarakat

Prinsip:

1. Belajar dari pengalaman dan menghargai perbedaan
2. Berorientasi pada tujuan praktis dan strategis
3. Keberlanjutan
4. Penggalan informasi desa dengan sumber utama dari masyarakat desa
5. Partisipatif dan demokratis
6. Pemberdayaan dan kaderisasi
7. Berbasis kekuatan
8. Keswadayaan
9. Keterbukaan dan pertanggungjawaban

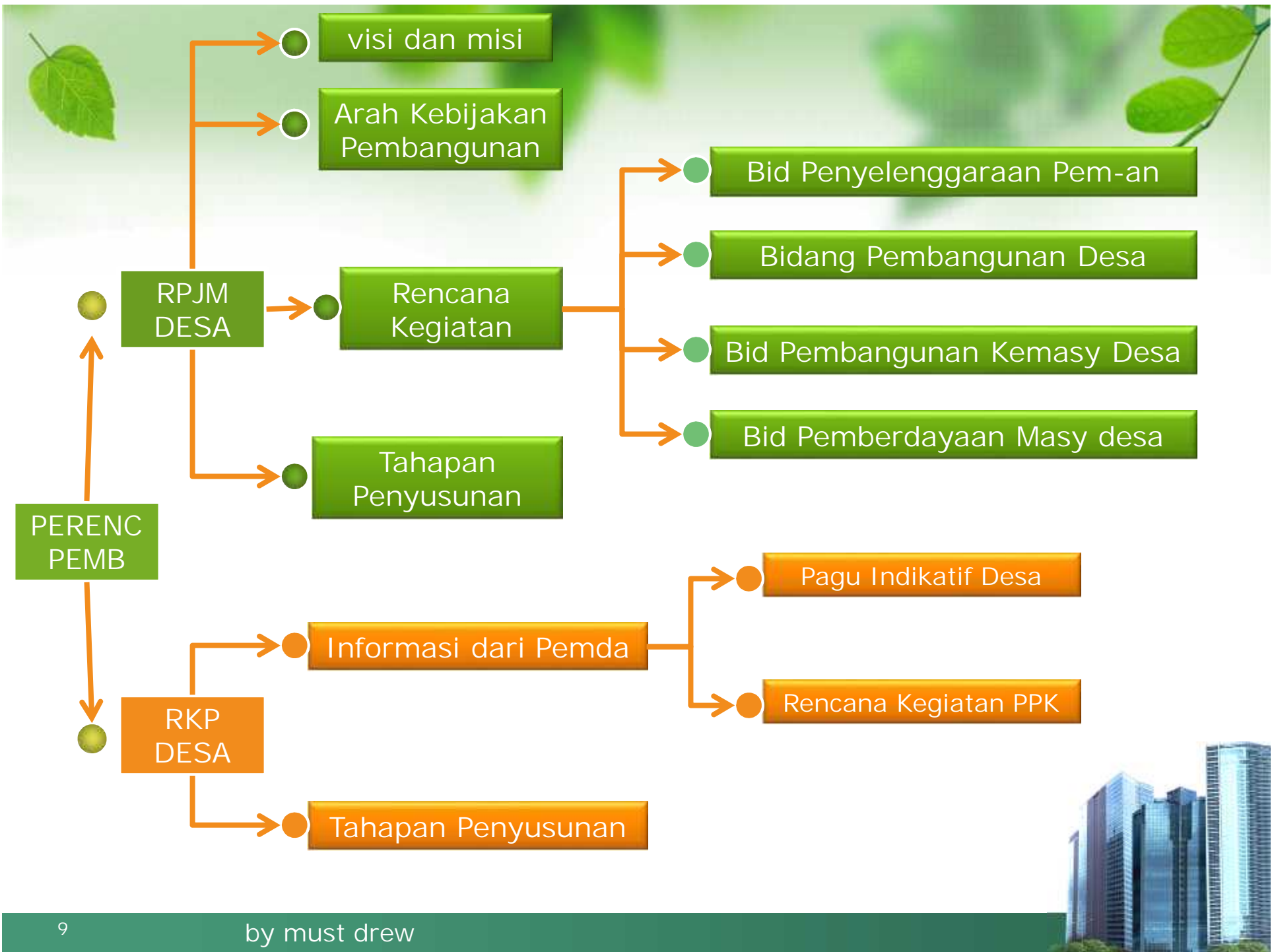
PERENCANAAN PEMBANGUNAN DESA

SEBELUM UU 6 TAHUN 2014

1. Acuan UU 32/2004 Tentang Pemerintahan Daerah
2. UU 25/2004 Tentang SPPN
3. PP 72/2005 Tentang Pemerintah Desa
4. Permendagri 66/2007 Tentang Perencanaan Desa
5. Musrenbang menyusun RPJMDes 5 tahunan (Perdes) dan RKP Desa tahunan (Keputusan Kades)
6. Perencanaan dan usulan program pemerintah desa dan masyarakat desa jarang diakomodir oleh kebijakan perencanaan pembangunan tingkat daerah
7. APBD lebih banyak untuk membiayai program/proyek daerah dan desa hanya sebagai lokus bukan sebagai pertanggungjawaban

SESUDAH UU 6 TAHUN 2014

1. UU 6/2014 tentang Desa
2. PP No 43/2014 dan PP 47/2015
3. Permendagri 114/2014
4. Memberi kewenangan kepada kepala desa untuk mengurus rumah tangganya sendiri membuat perencanaan pembangunan sesuai kewenangan (minimal 2 kewenangan yaitu kewenangan berdasarkan hak asal usul dan kewenangan lokal berskala desa) •
5. Periode RPJM Des 6 tahun (Perdes), dan RKP Desa merupakan penjabaran RPJMDes untuk jangka waktu 1 tahun (Perdes)

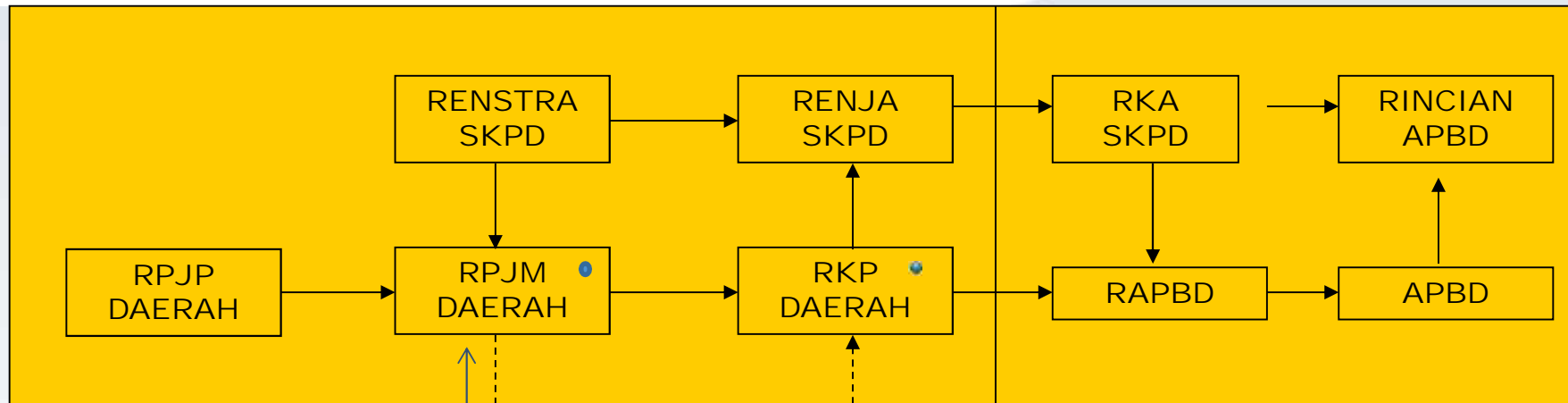




KETERKAITAN PERENCANAAN DESA DENGAN PERENCANAAN DAERAH

PERMENDAGRI 54 TH 2010

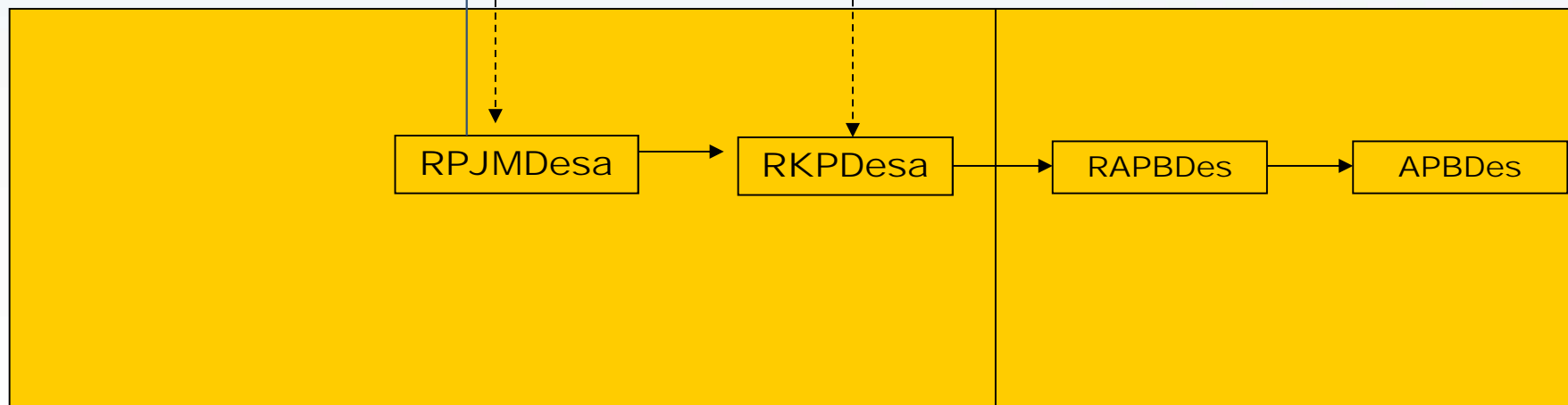
D
A
E
R
A
H



UU 25 TH 2004

Mengacu/masukan Disesuaikan melalui musrenbang

D
E
S
A



UU 6 TH 2014

PERMENDAGRI 114 TH 2014

PENYUSUNAN RPJMDESA



Sumber: PP No. 43 Tahun 2014 dan Permendagri 114/2014



**Pasal 6 Permendagri
No. 114 Tahun 2014**

**Pembangunan
Desa**

Penyelenggaraan Pemdes

Penet & peneg batas Desa; pendataan Desa; penyus tata ruang Desa; penyel musy Desa; Pengel infor Desa; penyel perenc Desa; penyel eva tk perkemb pem-an Desa; penyel kerjasm antar Desa; pemb sarpras kantor Desa; dan kegt lainnya sesuai kondisi Desa.

Pelaksanaan Pembangunan Desa

- a. pemb, pemanftn & pemel infras & lingk Desa
- b. pemb, pemanftn & pemel sarpras kesehatan
- c. pemb, pemanftn & pemel sarpras dikbud
- d. Pengemb ush eko prod serta pemb, pemanftn & pemel sarpras ekonomi
- e. Pelestarian LH

Pembinaan Kemasyarakatan Desa

pemin lembg kemasy; penyeleng trantib; pemin keruk umat beragama; pengad sarpras olah raga; pemin lembg adat; pemin kesenian dan sobud masy; dan kegiatan lain sesuai kondisi Desa.

Pemberdayaan Masyarakat Desa

- a. pelat ush eko, pertan, perikanan & perdag;
- b. pelati teknologi tepat guna;
- c. diklat, & penyul bagi kades, katdes, dan Badan Pemusyawaratan Desa;
- d. peningkatan kapasitas masyarakat

Tahapan Penyusunan RPJM Desa

1 Pembentukan Tim Penyusun

2 Penyelarasan arah kebijakan perencanaan pembangunan kabupaten

3 Pengkajian keadaan desa

4 Penyusunan rencana pembangunan desa melalui musyawarah desa

5 Penyusunan rancangan RPJMDes

6 Penyusunan rencana pembangunan desa melalui musrenbangdes

7 Penetapan RPJM Desa

by must drew



Penyusunan RPJM Desa

Ps. 7-19

3

Pengkajian
Keadaan
Desa

- Penyelarasan data desa (pengambilan dok data desa (SDA, SDM, Sosbud), perbandingan data dg kondisi sekarang. Jd lamp hsl kajian. Bhn musdes d27
- Penggalan gagasan masyarakat (temukenali pot, peluang, masalah utk rumuskan usulan renc kegt. Libatkan masy lewat musyudus (didampingi Tim penyusun), diskusi kelp dg metode PRA, RRA dšb) d28
- penyusunan lap hasil pengkajian keadaan desa, d26 dituangkan dalam BA d29

2

PENYELARASAN
AKP

- mengintegrasikan prog & kegt pemb kab dg desa (4 Bid) d25
- ikuti sosialisasi dan atau informasi arah kebij pemb kab
- info: RPJMD, Renstra SKPD, RTRW Kab, RDTR, Renc PKP

1

Pembentukan
Tim

- Min 7 - 11 orang, ditetapkan dengan Keputusan Kades:
 - Kades selaku pembina
 - Sekdes selaku ketua
 - Ketua LPM selaku Sekretaris
 - Anggota: Katdes, LPM, KPMD, unsur masyarakat, perempuan 14

Slide 14

- d26** Jadi bahan masukan dalam musdes dalam rangka penyusunan perencanaan pembangunan daerah
drupodo; 24/08/2015
- d27** Dituangkan dalam format data desa, menjadi lampiran laporan hasil pengkajian keadaan desa
drupodo; 24/08/2015
- d28** Rekap usulan rencana kegiatan pembangunan desa, dituangkan dalam format usulan rencana kegiatan.
Jadi lampiran laporan hasil pengkajian desa.
drupodo; 24/08/2015
- d29** Dilampiri:
Data desa yang sudah diselaraskan
Data rencana program pembangunan kab yang akan masuk ke desa
Data rencana program pembangunan kawasan perdesaan
Rekapitulasi usulan rencana kegiatan pembangunan desa dari dusun dan/atau kelompok masyarakat
drupodo; 26/11/2015
- d25** Format data rencana program dan kegt yang masuk desa.
Selanjutnya menjadi lampiran hasil pengkajian desa
drupodo; 26/11/2015