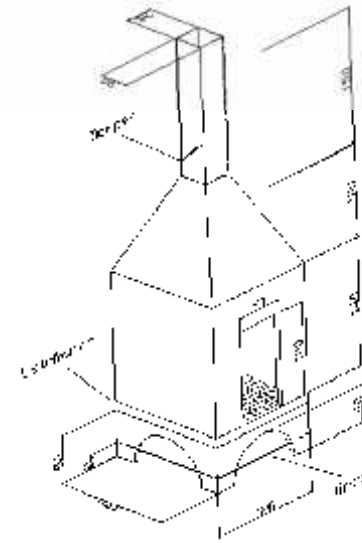
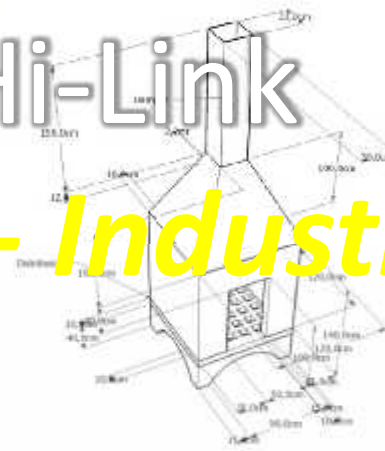


Program Hi-Link (Higher Education - Industry Link)



PROGRAM KEMITRAAN ANTARA
PERGURUAN TINGGI, PEMERINTAH
DAERAH MASYARAKAT INDUSTRI



Sihana

KEMENTERIAN RISET, TEKNOLOGI, DAN PENDIDIKAN TINGGI
DIREKTORAT JENDERAL PENGUATAN RISET DAN PENGEMBANGAN
DIREKTORAT RISET DAN PENGABDIAN MASYARAKAT KEMENTERIAN RISET, TEKNOLOGI, & PENDIDIKAN TINGGI
DIREKTORAT RISET DAN PENGABDIAN MASYARAKAT

Program PkM

Skema Pengabdian	Tim Pelaksana	Waktu (th)	Komponen Biaya (Juta Rp)		
			DRPM	PT	Mitra
Ipteks Bagi Masyarakat (IbM)	Ketua dan anggota (dosen)	1	50		
Kuliah Kerja Nyata Pembelajaran Pemberdayaan Masyarakat (KKN-PPM)	Ketua dan anggota (dosen)	1	100		Pemda dll
Ipteks Bagi Kewirausahaan (IbK)	Ketua dan anggota (dosen, praktisi, teknisi)	3	150	25	
Ipteks Bagi Produk Ekspor (IbPE)	Ketua dan anggota (dosen)	3	150		UKM: 25
Ipteks Bagi Kreativitas dan Inovasi Kampus (IbKIK)	Ketua dan anggota (dosen)	3	200	40	
Ipteks Bagi Wilayah (IbW), IbW: PT-CSR, IbW: PT-PEMDA-CSR)	Ketua dan anggota (dosen, staf PEMDA, staf lembaga)	3	150		Pemda: 100
Ipteks Bagi Produk Unggulan Daerah (IbPUD)	Ketua dan anggota (dosen)	3	100		UKM 20
Ipteks Bagi Desa Mitra (IbDM)	Ketua dan anggota (dosen)	3	150	10%	Pemda dll
Higher Education – Industry Link (Hi-Link)	Ketua dan anggota (dosen, staf PEMDA)	3	250		Pemda Industri



Toekoel



Lula kamal

Alihrupa (transformation)

Hi-Link

- Hi-Link (*Higher Education Industry – Link*)
adalah program kerjasama transfer teknologi dari PT kepada industri yang didukung oleh Pemda
 - **PT:**
 - Memiliki iptek hasil penelitian dan pengembangan
 - **Pemda:**
 - Berkwajiban melakukan pembinaan industri , kelompok usaha dll.
 - **Industri**
 - Perlu dukungan iptek untuk perbaikan proses dan diversifikasi produk.
 - Berperan dalam dalam peningkatan ekonomi dan kesejahteraan masyarakat

Program Hi-Link

- **Sejak th 2006**
 - Hasil *need survey*: Medan, Makasar, Mataram, Pontianak, Yogya (DIY, Jateng)
- **Kerjasama PT, Industri, Pemda**
 - Industri (dalam arti umum) – **UKM**
 - Kontribusi tunai dari Industri dan Pemda
 - Penerapan teknologi sejak tahun pertama
 - Tetap ada komponen penelitian untuk penyempurnaan
 - Kerjasama dengan PT lokal/daerah
- **Tim pengusul multidisiplin (ahli teknologi, sosial, ekonomi)**

Tujuan Hi-Link

- Peningkatan kemampuan PT dalam **transfer teknologi** kepada industri/UKM
- Berkelanjutan
- Institusional (melembaga – *industrial interface*)
- Peningkatan daya saing industri
- Peningkatan kesejahteraan masyarakat

Pengembangan model kerjasama PT, Industri, Pemda dalam penerapan teknologi hasil penelitian

Ruang Lingkup Hi-Link

- Bidang teknik dalam arti luas
 - Teknik, pertanian dan pangan, kebaharian, kesehatan dan farmasi, bioteknologi, dan energi terbarukan
- Berawal dari pemetaan problem mitra industri
- Sinergi dengan kegiatan mitra PEMDA
- Program yang melembaga
- Penerapan teknologi: kompilasi hasil penelitian

Kontribusi

No.	Sumber Daya	DIKTI	PT	Industri	Pemda
1.	Biaya Penerapan Teknologi Hasil Penelitian termasuk Inkubasi	✓	—	✓	✓
2.	Staf Pelaksana	—	✓	✓	✓
3.	Laboratorium dan Sarananya	—	✓	✓	—
4.	Pengadaan Peralatan	✓	—	✓	✓
5.	Biaya Penerapan Teknologi dan Penelitian	✓	—	✓	✓
6.	Biaya Pendaftaran Paten	✓	—	✓	—
7.	Biaya Publikasi Jurnal	✓	✓	—	—

Lingkup

- Usulan kegiatan di bawah koordinasi LPPM/LPM/P2M.
- Usulan (tiap PT) boleh > 1 Program Hi-Link.
- Mitra industri:
 - Industri
 - UKM
 - Kelompok usaha sejenis
 - Sentra usaha sejenis
 - Kelompok tani
 - dll



(program hilink Banjarnegara)



Mitra Industri

- Apakah kontribusi harus TUNAI ?
 - YA
 - INVESTASI
 - Apakah harus disetor kepada tim PT (dikelola langsung oleh tim PT) ?
 - TIDAK

kata kunci: Sinergi program

Kontribusi **TUNAI** mitra industri merupakan bentuk **INVESTASI** selaras usulan program

Mitra Pemda

- Apakah kontribusi harus TUNAI dari Pemda?
 - YA
 - Apakah kontribusi dana pemda sejak tahun ke-1?
 - TIDAK (wajib mulai usulan tahun ke-2)
 - Apakah harus disetor kepada tim PT (dikelola langsung oleh tim PT) ?
 - TIDAK
 - Bukti fotocopy “Daftar Usulan Program dan Kegiatan” (sejak tahun ke-1)
- Kontribusi TUNAI mitra Pemda merupakan bentuk bantuan Pemda kepada mitra industri yang **selaras usulan program**

Mitra Industri dan Pemda

- Apakah HARUS dari lokasi pengusul ?
 - TIDAK
 - Faktor jarak lokasi perlu dipertimbangkan.
 - Kerjasama dengan PT lokal disarankan



(<http://uptpmb.unmuhjember.ac.id>)



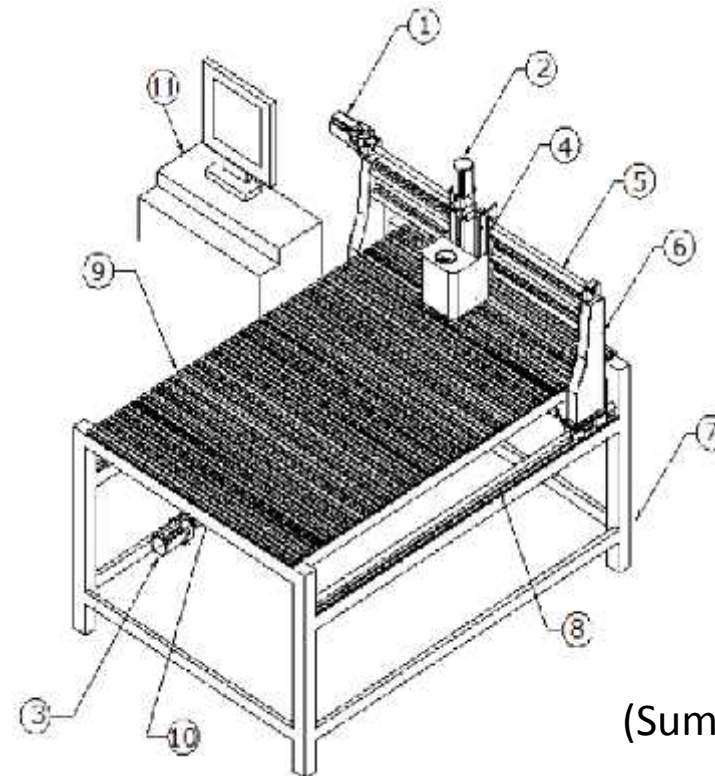
(program hilink Lampung)

Teknologi pembuatan beras Analog



Teknologi yang ditransfer

- Apakah HARUS hasil penelitian tim sebelumnya?
 - Hasil LITBANG - **kepakaran**
 - Kesiapan (penguasaan) teknologi oleh tim harus dijelaskan
 - Gambar desain (detail)
 - Tata letak pabrik
 - Spesifikasi
 - dll
 - Sinergi dengan PT lain



- KETERANGAN**
1. Stepper motor "X"
 2. Stepper motor "Z"
 3. Stepper motor "Y"
 4. Spindle head
 5. Ball screw "X"
 6. Pillar
 7. Frame
 8. Rail "Y"
 9. Table
 10. Ball screw "Y"
 11. CNC Controller

(Sumber: Suharto dkk)

Penilaian Proposal

No	Kriteria	Skor	Bobot	Nilai	Justifikasi Penilaian
1.	Justifikasi Program		15		
2.	Permasalahan Wilayah/Industri Mitra		15		
3.	Solusi yang ditawarkan: Metode pendekatan, Rencana kegiatan tiga tahun, Peran serta Mitra dan atau Pemda		20		
4.	Target Luaran Tahunan: Jenis luaran dan spesifikasinya setiap tahun sesuai kegiatan tahunan		20		
5.	Kelayakan PT: Kemitraan PT, Kualifikasi Tim Pelaksana, Relevansi Skill Tim, Sinergisme Tim, Pengalaman Kemasyarakatan, Organisasi Tim, Jadwal Kegiatan		10		
6.	Biaya Pekerjaan: Kegiatan tahunan dan biaya, Kelayakan Usulan Biaya (Honorarium, Bahan Habis, Peralatan, Perjalanan, Lain-lain pengeluaran), dan kemampuan <i>sharing</i> Mitra dan atau Pemda		20		
Total					

Penilaian Visitasi Usulan

No	Kriteria	Skor	Bobot	Nilai	Justifikasi Penilaian
1.	Komitmen Dana Kontribusi Mitra dan Pemda		20		
2.	Kesesuaian Kegiatan dengan RPJMD		20		
3.	Potensi Daerah dan Industri Mitra		15		
4.	Kesiapan Masyarakat dan Industri Mitra		15		
5.	Kelayakan Tim Pelaksana (keahlian, kekompakan dan pengalaman, kemitraan PT)		15		
6.	Lokasi Kegiatan		15		
TOTAL					

Revisi Panduan (1)

- **Dampak dari penerapan UU No 23 Th 2014 tentang Pemerintah Daerah**
 - Perlu penyiapan mitra industri pada tahun ke-1 agar menjadi berbadan hukum (koperasi, badan usaha perorangan atau lainnya)
- **Tambahan penjelasan BAB 1**
 - Profil mitra industri menjelaskan kondisi aktual, rencana pengembangan dan investasi.
 - Profil mitra pemda menjelaskan program tahun berjalan dan rencana program yang terkait dengan usulan.

Revisi Panduan (2)

Justifikasi Anggaran Tahun I, II dan III dibuat dengan mengikuti format berikut.

- Format justifikasi anggaran
 - RAB dirinci dalam komponen: DRPM, PT, Industri, Pemda

1. Honorarium							
Honor	Honor/Jam (Rp)	Waktu (Jam/Minggu)	Minggu	Komponen Biaya (Rp)			
				Dikti	PT	Industri	Pemda (*)
Ketua							
Anggota 1							
Anggota 2							
Anggota 3							
Anggota 4							
Anggota 5							
SUB TOTAL (Rp)							
2. Peralatan penunjang							
Peralatan	Justifikasi pemakaian	Kuantitas	Harga Satuan (Rp)	Harga Peralatan (Rp)			
				Dikti	PT	Industri	Pemda (*)
Peralatan penunjang 1							
Peralatan penunjang 1							
Peralatan penunjang 1							
.....							
Peralatan penunjang n							
SUB TOTAL (Rp)							
3. Bahan Habis Pakai							
Material	Justifikasi pemakaian	Kuantitas	Harga Satuan (Rp)	Biaya Bahan (Rp)			
				Dikti	PT	Industri	Pemda (*)
Material 1							
Material 2							
Material 3							
.....							
Material n							
SUB TOTAL (Rp)							

Contoh Judul :

- **Peningkatan Daya Saing Industri Kerajinan Keramik Plered Purwakarta melalui Rekayasa Desain, Teknologi dan Manajemen.**
- **Penerapan Teknologi Cetak Massal Dengan Sistem Injeksi Untuk Meningkatkan Produksi Rencong Suvenir untuk Industri Kecil Di Desa Mutiara & Kuta Baro Kecamatan Sawang Aceh Selatan**
- **Pengembangan Teknologi Industri Budidaya Perikanan Dengan *Model Simbusaman Agromina Politan* Dalam Upaya Peningkatan Produk Unggulan Kota Pekalongan**
- **Penguatan daya saing UKM Panganan Oleh2 Khas Bali dengan teknologi pengeringan dalam rangka mendukung pariwisata Bali berkelanjutan**
- **Pengembangan Teknologi Fotogranulator Vakum untuk Meningkatkan Kualitas Produksi Industri Jahe Instan Kecamatan Kaloran**

Mengapa proposal GAGAL ??

- Keterlibatan mitra (terutama Pemda) kurang.
 - Tidak ada dukungan dana/program.
 - Perlu sinergi lebih awal
 - Program unggulan daerah
 - Sebaiknya dipetakan sinergi kegiatan mitra Pemda (tahun usulan).
- Kerangka kegiatan TIDAK bermula dari pemetaan problematika mitra industri.
 - Perlu sinergi lebih awal
- Porsi penelitian masih tinggi.
 - Lebih sesuai untuk model hibah lainnya.
- Pengembangan kelembaga masih kurang.



**ILMU TANPA PRAKTEK ITU
KOSONG**

PRAKTEK TANPA ILMU ITU KERDIL



IF NOT YOU, WHO ?

IF NOT NOW, WHEN ?

Sekian & terima kasih

